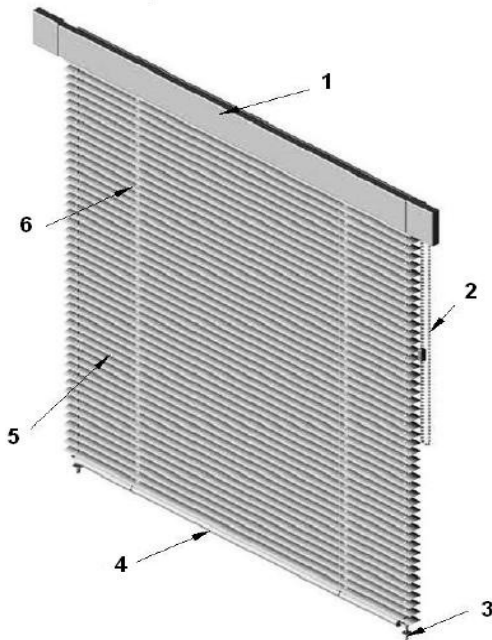


INSTRUKCJA MONTAŻU ŻALUZJI ALUMINIOWYCH VENUS 16/25 MM



Żaluzja VENUS 16 / 25 mm

1. rynna górna z maskownicą
2. łańcuszek
3. napinacz do prowadzenia żyłkowego
4. rynna dolna
5. lamelki 16mm / 25 mm
6. drabinka: pasek poliestrowy

MONTAŻ ŻALUZJI

Montaż inwazyjny

1. Umieszczamy żaluzję na ramie okna w żądanym miejscu
2. Za pomocą poziomicy poziomujemy żaluzję
3. Zaznaczamy na ramie okna miejsca pod wkręty
4. Przykręcamy żaluzję za pomocą wkrętów
5. Zakładamy maskownicę

Montaż prowadzenia bocznego żyłki:

1. Zakładamy standardowy wieszak.
2. W dolnej części listwy przyszybowej wiercimy otwory na elementy do napinania linek o średnicy 3 mm.
3. W celu zapewnienia prawidłowego działania żaluzji żyłki powinny być dokładnie pionowo.
4. Po zainstalowaniu żyłek, regulujemy naciąg poprzez dociągnięcie żyłki w górnym mechanizmie pod maskownicą. Nadmiar żyłki obcinamy.
5. Zakładamy maskownicę.

W przypadku pytań lub wątpliwości jesteśmy do Państwa dyspozycji.